



## ВЕНТИЛАЦИОННИ РЕШЕТКИ VENTILATION GRILLES

Друга информация



Other information



Вентилационните решетки са предназначени за строителни цели, за да покрият дупките в сградите и да проветряват жилищните помещения, мансардите, избите. Също така има решетки с единна цел, като тези за врати. Решетките се предлагат от пластмаса и неръждаема стомана. Решетките са направени с мрежа, затварящи се, гравитационни, капаци.

**Пластмасовите решетки** са изработени от висококачествена, UV-устойчива пластмаса ASA и могат да се използват както на открито, така и на закрито. Решетките могат да бъдат ремонтирани с фасадна акрилна боя.

**Решетките от неръждаема стомана** и мрежата са изработени от висококачествена неръждаема стомана DIN 1.4301; техните приложения са същите като в пластмасовите решетки.

Ventilation grilles are intended for construction purposes to cover structural openings and ventilate flats, lofts and basements. There are also single-purpose grilles such as those for doors.

The grilles are available in plastics, stainless steel and wooden versions. Plastic and stainless steel grilles are made with mesh; closable, gravity and cover grilles are also available.

**The plastic grilles** are made of top-quality, UV-resistant ASA plastic and can be used outdoors as well as indoors. The grilles can be repainted with facade acryl paint.

**The stainless steel** grilles and the mesh are made of high-quality, food-grade DIN 1.4301 stainless steel; their applications are the same as in the plastic grilles.

### VM ВЕНТИЛАЦИОННА РЕШЕТКА С РАМКА И МРЕЖА VENTILATION GRILLE WITH FRAME AND MESH



тип type	код / ordering code		размери / dimensions [mm]				бр./каш. pcs/cart.
	бяло / white	кафяво / brown	a	b	c	d	
<b>VM 300x300</b>	<b>0217</b>	<b>0218</b>	305	305	293	293	15
<b>VM 200x200</b>	<b>0203</b>	<b>0204</b>	205	205	190	190	30
<b>VM 150x200</b>	<b>0207</b>	<b>0208</b>	155	205	149	186	50
<b>VM 150x150</b>	<b>0211</b>	<b>0212</b>	155	155	143	143	60

**Приложение:** Вентилационна решетка за вътрешен и външен монтаж. На задната страна има мрежа против насекоми.

**Инсталация:** Поставете рамката (кръста към вас) в зидария (мазилка), изрежете кръста, завийте решетката в отворите на полумесеца в рамката (те позволяват да регулирате положението на решетката), покрийте болтовите глави с пластмасови капаци.

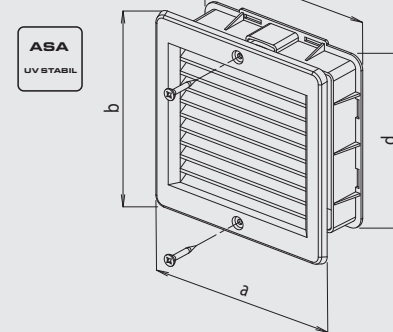
**Съдържание на опаковката:** вентилационна решетка, рамка, винтове и дюбели.

**Application:** Mesh on the back against insects.

**Installation:** Set the frame in masonry (plaster), cut out the cross, screw the grille on into the half-moon slots in the frame (they enable to rotate the grille), cover the bolt heads with plastic covers.

**Package contains:** Ventilation grille, frame, bolts and wall plugs.

**Материал / Material:**



Продукт: [Решетка Насо за вентилационни отвори квадратна PVC с рамка и мрежа 155x155 мм, бяла, VM](#)

Категория: [Въздуховоди](#)

Марка: [Насо](#)

Тип: [Решетка](#)